

Automatismo per porta scorrevole

ASSA ABLOY SL520

ASSA ABLOY

ASSA ABLOY Entrance Systems

The global leader in
door opening solutions



Il sistema scorrevole telescopico modulare ASSA ABLOY SL520 consente di implementare e potenziare i sistemi automatici migliorandone l'operatività.

Ingressi sostenibili

Il vostro ingresso si adatterà alle diverse esigenze di flusso riducendo al minimo l'impatto ambientale. Questo grazie al kit di tenuta termica ASSA ABLOY TightSeal, alla funzione Modalità Sostenibile, a timer collegati a lame d'aria e alla possibilità di ridurre il vano di apertura delle ante nei momenti di traffico limitato.

La sicurezza prima di tutto

Per garantire un passaggio sicuro, le ante in chiusura invertono il proprio movimento qualora venga rilevato un ostacolo; quindi ripartono a bassa velocità verificando che l'ostacolo sia stato rimosso. In fase di apertura invece, se viene rilevato un ostacolo tra l'anta mobile e il muro perpendicolare nel vano di passaggio, la porta si arresta e riparte dopo un tempo determinato. E' possibile migliorare ulteriormente la sicurezza riducendo la velocità di funzionamento e utilizzando sensori monitorati di rilevamento presenza.

Specifiche tecniche

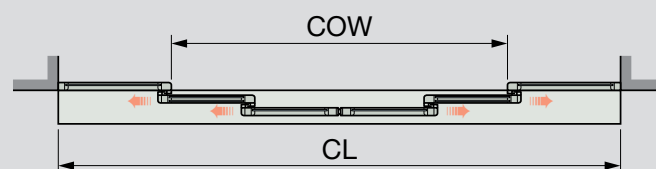
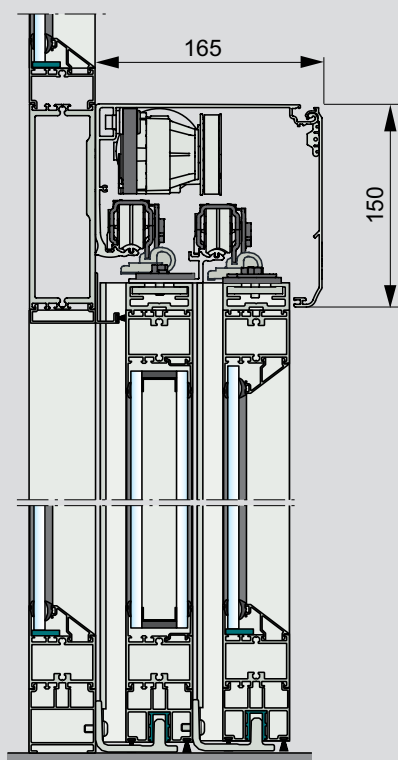
Dimensioni dell'automatismo	150 mm x 165 mm (altezza x profondità)
Alimentazione	100-240 VCA \pm 10%, 50/60 Hz
Potenza assorbita	max. 250 W
Peso massimo consigliato ASSA ABLOY SL520 -2	80 kg/anta (ante contrapposte)
ASSA ABLOY SL520 -1	80 kg/anta (scorrimento singolo)
Larghezza del vano di passaggio (COW) ASSA ABLOY SL520 -2	1720 - 4000 mm (ante contrapposte)
ASSA ABLOY SL520-1	900 - 4000 mm (scorrimento singolo)
Contattare l'ufficio commerciale per altre dimensioni.	
Velocità di apertura e chiusura variabile	fino a 1,7 m/s (4 ante)
Tempo di fermo in apertura	0 - 60 s
Temperatura ambiente	da -20°C a +50°C
Umidità relativa (senza condensa)	max. 85%

Protezione

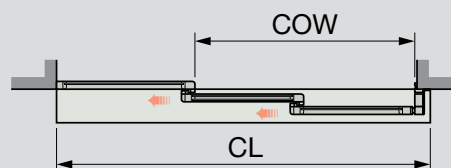
E' possibile raggiungere il livello di protezione desiderato modificando le diverse funzioni dell'automatismo: i dispositivi di blocco e il selettore di funzionamento possono essere impostati in base alle vostre esigenze durante le ore di lavoro e le ore di inattività. Le modalità di interblocco potenziano ulteriormente la sicurezza.

Assistenza e manutenzione di grande praticità

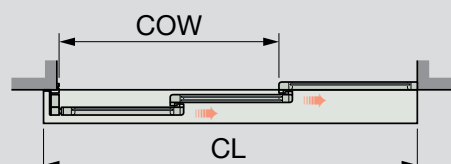
E' possibile monitorare autonomamente gli ingressi, grazie agli indicatori luminosi presenti sul selettore digitale che segnalano la presenza di guasti o la necessità di manutenzione; in alternativa affidatevi ai programmi di manutenzione ASSA ABLOY Entrance Systems.



Doppio scorrimento



Apertura verso sinistra



Apertura verso destra

COW = Larghezza vano passaggio
CL = Lunghezza cassonetto

Nuova generazione di automatismi telescopici

L'automatismo modulare ASSA ABLOY SL520 ottimizza la larghezza del vano passaggio dei vostri ingressi automatici, adattandosi a porte di piccole e grandi dimensioni. ASSA ABLOY SL520 migliora l'estetica del vostro ingresso grazie al design robusto ed innovativo, che garantisce eleganza, praticità e operatività ottimali.

Modelli

ASSA ABLOY SL520-2 - quattro ante, apertura centrale con o senza sistema antipanico

ASSA ABLOY SL520-R/L - Due ante, apertura con scorrimento a destra o a sinistra, con o senza sistema antipanico

Dispositivi standard

Cassonetto in alluminio con finitura anodizzato naturale

Trave di supporto con trasmissione

Unità di controllo elettronica con connettori e alimentatore

Accessori ed opzioni

Finitura cassonetto: Altre opzioni di anodizzazione o verniciatura con colori RAL

Adattatore per ante di spessore fino a 65 mm

Vano di apertura regolabile in base al traffico

Sincronizzazione di due automatismi

Selettore di funzioni digitale

Dispositivo elettronico di apertura o chiusura di emergenza

Accessori per sistema antipanico

Pulsante di emergenza

Sensori di movimento e presenza ASSA ABLOY

Dispositivi elettrici di blocco

Interblocco tra automatismi

Interruttore a chiave

Sistemi di porte automatiche ASSA ABLOY

Una porta automatica deve essere installata, ispezionata regolarmente, tenuta in manutenzione e riparata da personale qualificato e autorizzato. Si consiglia vivamente di pianificare la manutenzione preventiva per un funzionamento adeguato e sicuro. Rivolgetevi al nostro servizio di assistenza per saperne di più sui programmi Pro-Active Care!

Sliding Door Operator

ASSA ABLOY SL520

ASSA ABLOY
Entrance Systems

The global leader in
door opening solutions



The modular telescopic sliding door ASSA ABLOY SL520 enables upgrades and add-ons when you want to move your business forward

Sustainable Entrances

You can be sure that your entrance suits your people flow as well as your environmental footprint. To make your entrance more sustainable we can offer you different solutions as: additional sealing (ASSA ABLOY TightSeal), sustainable drive mode, intelligent opening width depending on traffic, inner- and outer door air locking, and timer settings and more.

Safety first

To permit safe passage between closing doors, the doors go into reverse mode if an obstruction is detected, and then start moving again slowly to check if the obstruction has cleared. If an obstruction is detected during opening or between opening doors and surrounding walls or interior fittings, the doors immediately stop and then close after a time delay. The speed and force of the doors can be customized to optimize safety. For optimum safety and user convenience, use a monitored ASSA ABLOY presence-detection system.

Technical specifications

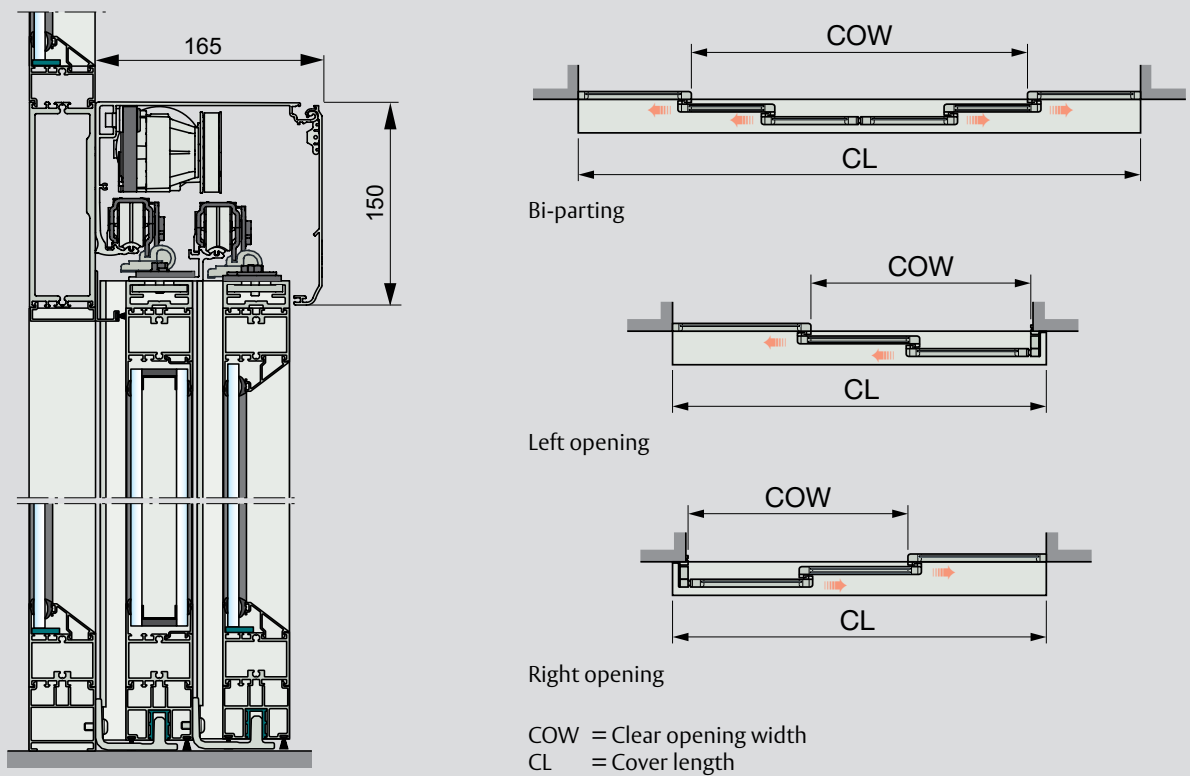
Operator dimensions	150 mm x 165 mm (height x depth)
Power supply	100-240 VAC ±10% 50/60 Hz
Power consumption	max. 250 W
Recommended maximum door weight	
ASSA ABLOY SL520 -2	80 kg/door leaf (bi-parting)
ASSA ABLOY SL520 -1	80 kg/door leaf (single slide)
Clear opening width (COW)	
ASSA ABLOY SL520 -2	1720 – 4000 mm (bi-parting)
ASSA ABLOY SL520 -1	900 – 4000 mm (single slide)
Contact local sales representative for other dimensions.	
Open and closing speed	up to 1.7 m/s (4 leaves) variable
Hold-open time	0 – 60 s
Ambient temperature	-20°C to +50°C
Relative humidity (non-condensing)	max. 85%

Security

Choose your security level by adding different features. Unwanted guests are not an issue for the ASSA ABLOY SL520 through the use of different locking devices, and its unique feature that all individual door leaves can be locked simultaneously. The operation mode selector can be set to meet your security needs during and outside business opening hours. Interlocking facilities further enhance the security level.

Service and maintenance for your convenience

Ensure that you are one step ahead of breakdowns via maintenance indicators and automated diagnostics, or let us handle your maintenance via ASSA ABLOY Entrance Systems' tailored maintenance programs.



COW = Clear opening width
 CL = Cover length

Standard equipment

- Cover: clear anodized aluminium
- Support beam with transmission
- Electronic control unit with plug-in connections and power supply

New generation of telescopic operators

The modular ASSA ABLOY SL520 optimizes maximum opening width for your automated entrance. Suitable for both small and big entrances. The ASSA ABLOY SL520 further improves the aesthetics of your automated entrance thanks to its innovatively robust, reliable and silent monorail design – ensuring optimal uptime, convenience and appeal to pedestrians.

Models

ASSA ABLOY SL520-2 - Four leaves, bi-parting, with or without break-out

ASSA ABLOY SL520-R/L - Two leaves, single-slide, right or left-opening, with or without break-out

Accessories and options

- Cover: Other anodizing options or painted in RAL colours
- Door adaptor for doors up to 65 mm thick from other suppliers
- Traffic-controlled opening width
- Synchronizing of two operators
- Operation mode selectors
- Electronic emergency opening or closing unit
- Break-out door
- Emergency button
- ASSA ABLOY motion and presence sensors
- Electrical locking devices
- Interlocking between operators
- Key switch
- ASSA ABLOY automatic door systems
- Escape route according to CO48 (France). In event of a power failure, the door can be opened with the built-in elastic cord.

This equipment should be installed, regularly inspected, maintained and serviced by trained and authorized personnel. Preventive maintenance plans are highly recommended for a proper and safe operation. Talk to your ASSA ABLOY Entrance Systems representative to learn more about our service offering!